

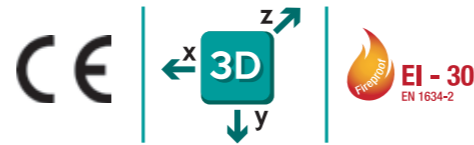
# 1130s

mm.134x24

Cod. C10S1130 xxx00

Disponibile in 8 finiture. Vedi aletta di copertina.  
Available in 8 finishes. Please see the inside cover flap.  
Disponibile in 8 acabados. Ver en la solapa.

Cerniere invisibili regolabili per porte  
Invisible adjustable hinges for doors  
Bisagras invisibles ajustables para puertas



Pack. 9

MAINTENANCEFREE

**CARATTERISTICHE:**

- Realizzata in zama in 8 diverse finiture
- Adatta per ante con spessore minimo di 30 mm
- Lunghezza totale 134 mm
- Profondità solo **21 mm**
- Regolazione tridimensionale S.T.A.R.S.
- Portata fino a 60 kg
- Easy installation e simmetria di cava
- Rivista in estetica e funzionalità: più elegante e resistente all'ossidazione grazie alla nuova cassa esterna in zama zincata. Snodo evoluto per una migliore performance: movimento più fluido, deciso, durevole e ora certificato per porte fino a 1000 mm di larghezza

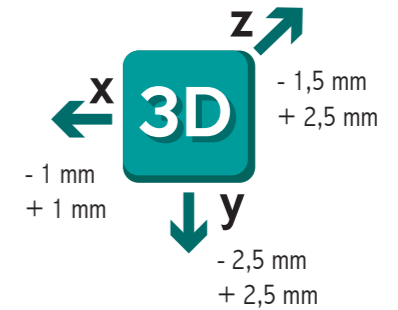
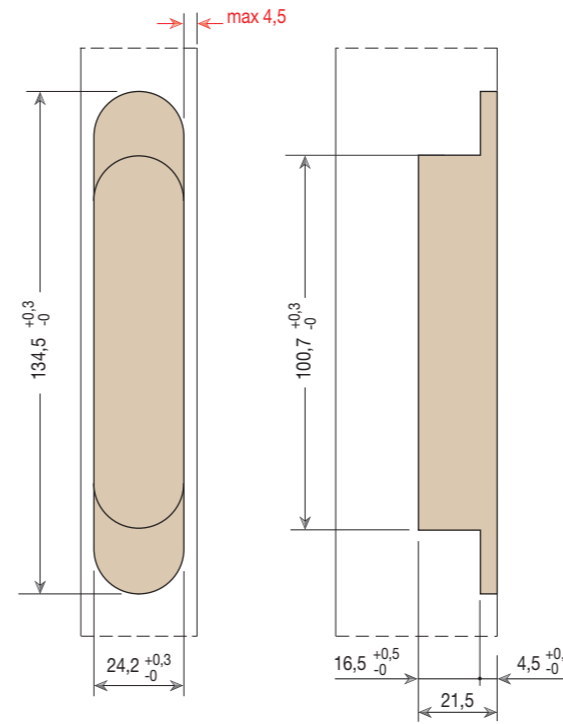
**MAIN FEATURES:**

- Manufactured in zamak in 8 different finishes
- Suitable for doors of 30 mm min. thickness
- Total length 134 mm
- Depth **21 mm** only
- 3D adjusting system S.T.A.R.S.
- Load Capacity up to 60 kg
- Easy installation and slot symmetry
- Revised in aesthetics and operation: now more elegant and resistant to oxidation due to the new external case in zincated zamak. Joint evolved for better performance: smoother movement, extremely precise, durable and now certified for doors up to 1000 mm wide

**CARACTERÍSTICAS:**

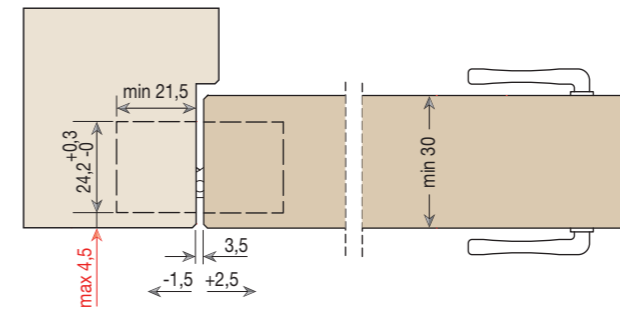
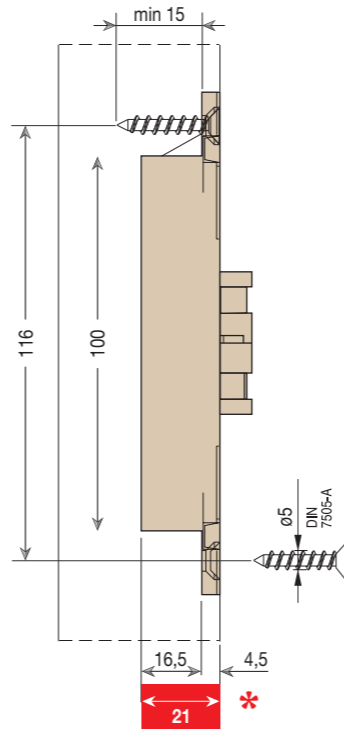
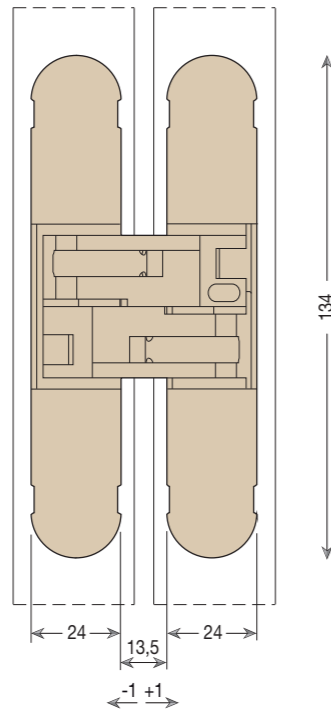
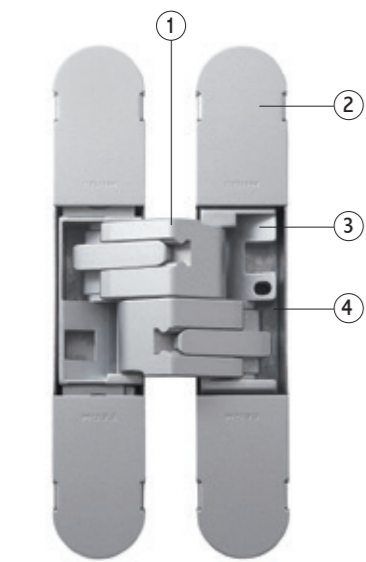
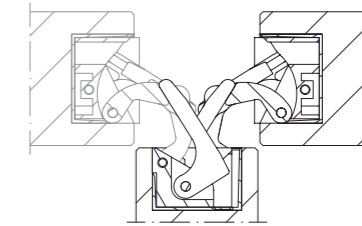
- Fabricada en zamak en 8 acabados diferentes
- Adapta para puertas con un espesor mínimo de 30 mm
- Longitud total 134 mm
- profundidad de solamente **21 mm**
- Ajuste en 3D S.T.A.R.S.
- Capacidad de carga hasta 60 kg
- Easy installation y simetría de corte
- Revisada en estética y funcionalidad: ahora más elegante y resistente a la oxidación gracias a la nueva carcasa exterior en zamak cincado. Mecanismo evolucionado para un mejor rendimiento: movimiento más fluido, determinado, duradero y ahora certificada para puertas de hasta 1000 mm de ancho

Misure della cava  
Slot measurement  
Medidas de corte



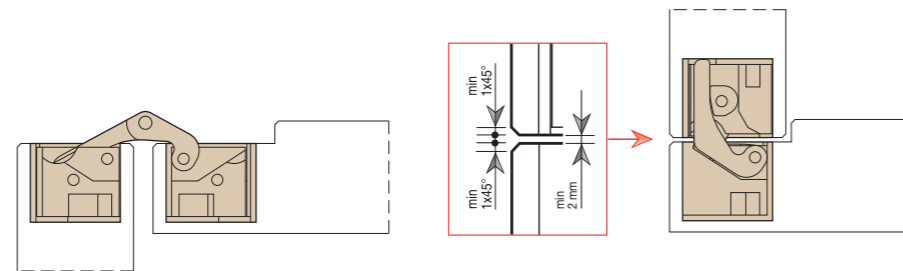
**REVERSIBILITÀ - REVERSIBILITY - REVERSIBILIDAD**

Reversibile per porte da 30 mm a 33 mm di spessore  
Reversible for doors from 30 mm to 33 mm thick  
Reversible para puertas de 30 mm hasta 33 mm de espesor



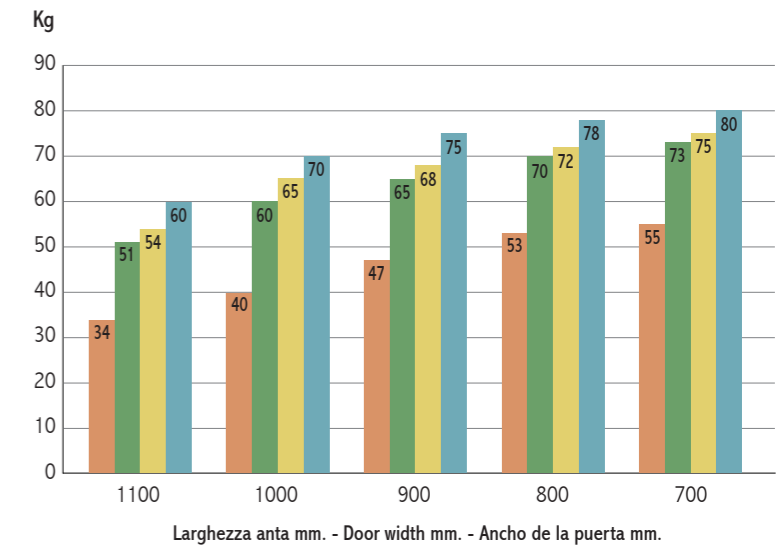
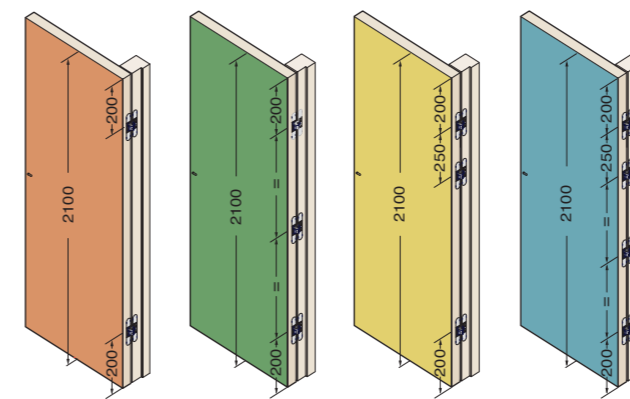
Sezione porta  
Door cross-section  
Sección de puerta

- 1 Snodo realizzato in Zama  
Machanism manufactured in zinc-alloy  
Mecanizado fabricado en zamak
- 2 Covers in acciaio galvanizzato  
Galvanized steel covers  
Cover en acero galvanizado
- 3 Gabbia interna in Zama  
Zinc-alloy internal body  
Caja interna en zamak
- 4 Gabbia esterna in Zama  
Zinc-alloy external body  
Caja esterna en zamak



\* Profondità di cava contenuta - Small drilling depth - Baja profundidad de corte

**SCHEMA DI PORTATA  
LOAD CAPACITY CHART  
TABLA DE CAPACIDAD DE CARGA**



- 2 Cerniere - 2 hinges - 2 bisagras
- 3 Cerniere simmetriche - 3 symmetrical hinges - 3 bisagras simetricas
- 3 Cerniere asimmetriche - 3 asymmetrical hinges - 3 bisagras asimetricas
- 4 Cerniere - 4 hinges - 4 bisagras

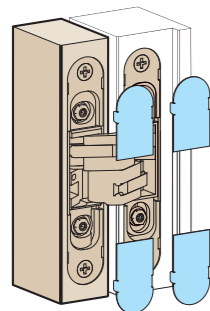
Altezza porta 2100 mm; per H. > 2100 o per utilizzi con chiudiporta, consultare pag.57

Door Height 2100mm; for H>2100 or for doorclosers devices please see pag.58

Altura puerta 2100mm; para H>2100 o para usos con cierrapuertas, consultar pag.59

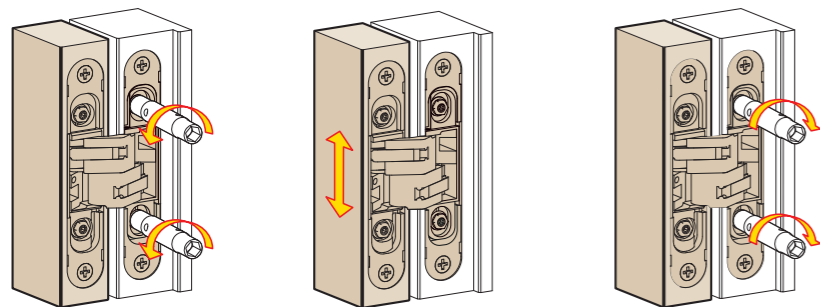
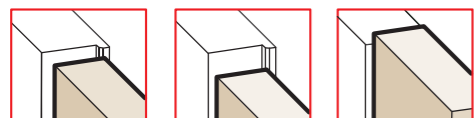
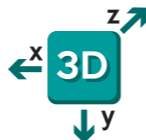
# Linee guida di regolazione

Adjustment guidelines  
Guía general de ajuste

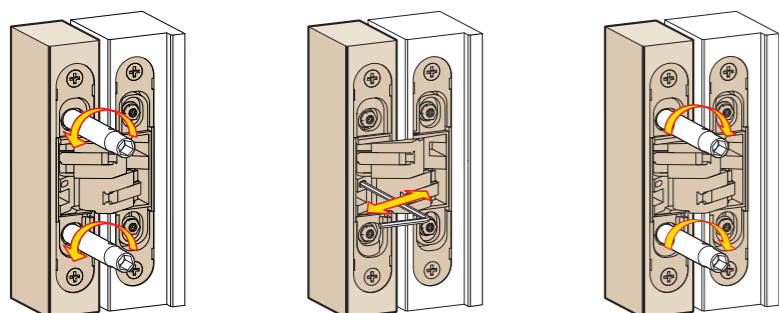
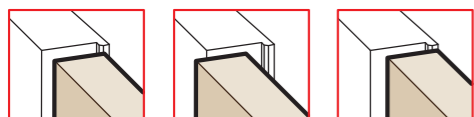
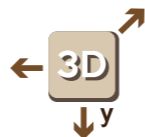


- 1131s
- 1230s
- 1130s
- 1129
- 1030 inox
- 1330s
- 1235s
- 1329
- 1229

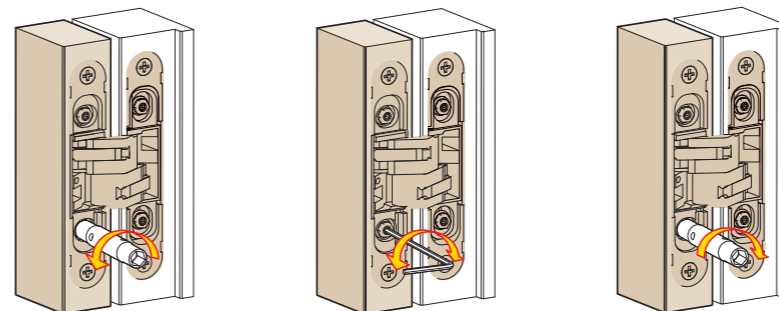
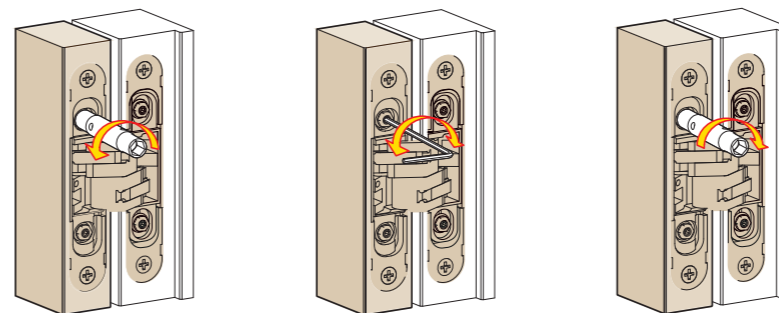
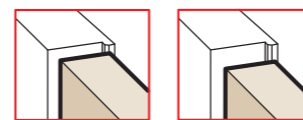
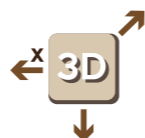
Cerniere invisibili regolabili per porte  
Invisible adjustable hinges for doors  
Bisagras invisibles ajustables para puertas



Regolazione verticale  
Vertical adjustment  
Ajuste vertical



Regolazione orizzontale  
Horizontal adjustment  
Ajuste horizontal



Regolazione in profondità  
Depth adjustment  
Ajuste de profundidad

